



АИ 46

## КАПИЛЛЯРНЫЕ (НАСТРАИВАЕМЫЕ) ТЕРМОСТАТЫ СЕРИИ NET Руководство по эксплуатации

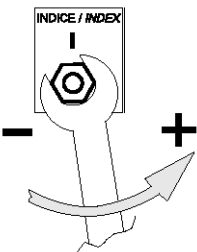
Капиллярные термостаты серии NET предназначены для контроля температуры в системах комплексной автоматизации отопления, вентиляции и кондиционирования в условиях сильного загрязнения (запыленности и влажности) в торговых и производственных помещениях, спортзалах, складах и гаражах, машинных залах, теплицах, сельскохозяйственных сооружениях и т. д.

Чувствительный элемент термостата состоит из капиллярной трубки и баллона, выполненных из меди. Корпус термостата выполнен из высококачественного пластика. Данный термостат не устанавливается в помещениях с агрессивной средой.

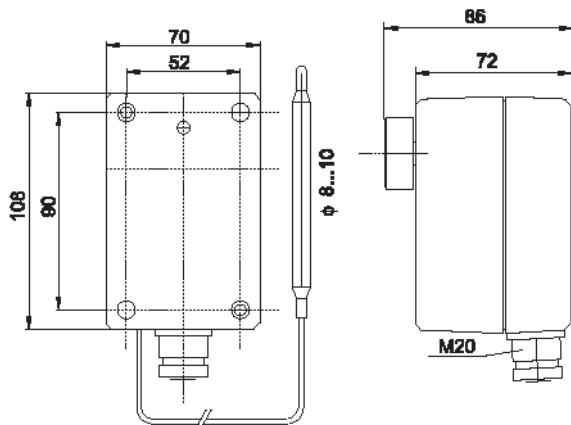
При понижении или повышении измеряемой температуры относительно заданного значения термостат может размыкать или замыкать контакты (алгоритм работы выбирается при подключении).

### Технические данные

Модель	NET-4	NET-4/2	NET-19/5	NET-7
Чувствительный элемент	Наполненный жидкостью медный змеевик с баллоном			
Размеры баллона	Ø9,5 мм			
Размеры кожуха баллона	120 мм, 12x1			
Длина капилляра	150 см			
Контакты	Пылезащищенные пассивные микропереключатели с перекидными контактами (обогрев/охлаждение)			
Релейный выход	15(8) А, 24...250 В~ 6(1) А, 400 В~			
Температура срабатывания	-30...+30 °С	-30...+30 °С	-30...+30 °С	0...+60 °С
Число ступеней	1	2	1	1
Гистерезис на ступени	2...20	1	1	2...20
Гистерезис между ступенями	-	2...5	-	-
Рабочая температура	-35...+65 °С при влажности 10...90% (без конденсации)			
Максимальная температура чувствительного элемента	60 °С	60 °С	60 °С	75 °С
Температура хранения	-40...+70 °С при влажности <95%			
Корпус	АБС-пластик			
Степень защиты	IP 65, класс I			
Размеры корпуса	108x70x72 мм			
Вес	340 г			



Диапазон работы регулируется аккуратным вращением шестигранной гайки под ручкой настройки.

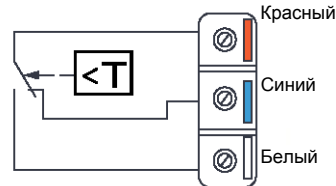


### Монтаж

Монтаж должен проводиться только квалифицированным персоналом с учетом соответствующих действующих норм.

Монтаж производится при отсутствии напряжения. Прибор следует надежно закрепить на поверхности с помощью поставляемого в комплекте набора для монтажа.

### Схема соединений



### Обогрев.

Подключите красную (общая) и синюю клеммы. При возрастании температуры контакты ступенчато размыкаются от последнего к первому.

### Охлаждение.

Подключите красную (общая) и белую клеммы. При падении температуры контакты ступенчато размыкаются от первого к последнему.

Соответствующие свободные контакты одновременно замыкаются (сигнальные контакты).

### Утилизация

Указания по утилизации можно получить у представителя органа местной власти.

### Гарантийные обязательства

Срок гарантии на изделие 1 год с момента продажи.

Для установки (подключения) изделия необходимо обращаться в специализированные организации. Продавец, изготовитель, уполномоченная изготовителем организация, импортер, не несут ответственности за недостатки изделия, возникшие из-за его неправильной установки (подключения).

В конструкцию, комплектацию или технологию изготовления изделия могут быть внесены изменения с целью улучшения его характеристик. Такие изменения вносятся в изделие без предварительного уведомления покупателя и не влекут обязательств по изменению (улучшению) ранее выпущенных изделий.

Для выполнения гарантийных обязательств обращайтесь к продавцу. Настоящая гарантия действительна только на территории РФ на изделия, купленные на территории РФ.

### Настоящая гарантия не распространяется:

на периодическое и сервисное обслуживание оборудования (чистку и т. п.).

### Настоящая гарантия не предоставляется в случаях:

изменения изделия, в том числе с целью усовершенствования и расширения области его применения; использования изделия не по его прямому назначению, не в соответствии с его руководством по эксплуатации, в том числе эксплуатации изделия с перегрузкой или совместно со вспомогательным оборудованием, не рекомендованным продавцом, изготовителем, импортером, уполномоченной изготовителем организацией; наличия на изделии механических повреждений (сколов, трещин и т. п.), воздействия на изделие чрезмерной силы, химически агрессивных веществ, высоких температур, повышенной влажности или запыленности, концентрированных паров и т. п., если это стало причиной неисправности изделия; ремонта, наладки, установки, адаптации или пуска изделия в эксплуатацию не уполномоченными на то организациями или лицами;

стихийных бедствий (пожар, наводнение и т. п.) и других причин, находящихся вне контроля продавца, изготовителя, импортера, уполномоченной изготовителем организации; неправильного выполнения электрических и прочих соединений, а также неисправностей (несоответствия рабочих параметров указанным в руководстве) внешних сетей; дефектов, возникших вследствие воздействия на изделие посторонних предметов, жидкостей, животных и продуктов их жизнедеятельности и т. д.;

неправильного хранения изделия; дефектов системы, в которой изделие использовалось как элемент этой системы; дефектов, возникших вследствие невыполнения покупателем руководства по эксплуатации оборудования. В случае рекламаций принимаются целые изделия в оригинальной упаковке.

<b>Модель</b>		<b>Серийный номер / № ТТН</b>	
<b>Покупатель</b>		<b>Дата продажи</b>	
<b>Продавец</b>	<p>.....</p> <p>.....</p> <p>(наименование, адрес, телефон)</p> <p>М.П. .... (.....)</p> <p>(подпись уполномоченного лица) (Ф.И.О.)</p>		